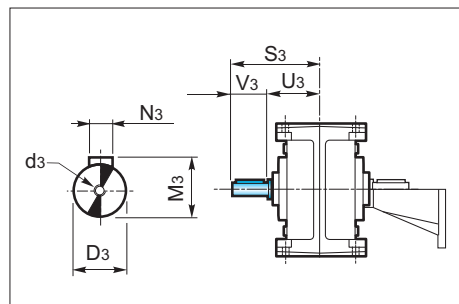


Seconda entrata

A richiesta è possibile fornire il riduttore con entrata supplementare.



Second input

On request it is possible to supply the gearbox with an additional input.

Zweiter Antrieb

Auf Wunsch ist das Getriebe mit Zusatzantrieb lieferbar.

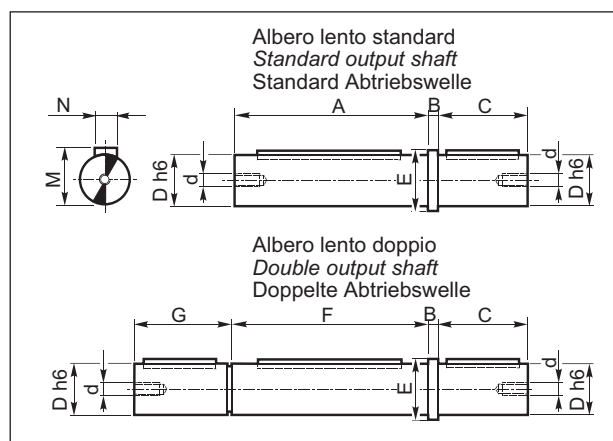
	ZA...											
	80B	100B	125B	160B	180B	200B	80C	100C	125C	160C	180C	200C
D3_{g6}	14	19	24	28	28	38	14	14	19	24	24	28
d3	M6	M8	M8	M8	M8	M10	M6	M6	M8	M8	M8	M8
N3	5	6	8	8	8	10	5	5	6	8	8	8
M3	16.3	21.8	27.3	31.3	31.3	41.3	16.3	16.3	21.8	27.3	27.3	31.3
S3	95	117.5	140	170	190	230	95	107.5	130	160	180	210
U3	65	77.5	90	110	130	150	65	77.5	90	110	130	150
V3	30	40	50	60	60	80	30	30	40	50	50	60

3.8 Accessori

3.8 Accessories

3.8 Zubehör

Albero lento



Output shaft

Abtriebswelle

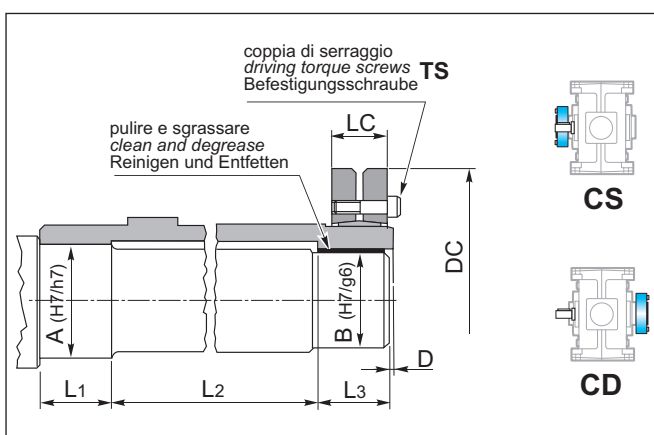
	Z...						
	71A	90A 80B 80C	112A 100B 100C	140A 125B 125C	180A 160B 160C	180B 180C	225A 200B 200C
A	114	129	129	154	154	179	219
B	5	6	6	8	8	10	12
C	50	60	60	80	80	100	125
D_{h6}	24	32	35	42	45	55	70
d	M8	M8	M8	M10	M10	M10	M12
E	30	40	43	50	53	65	80
F	115	130	—	155	—	180	220
G	49	59	—	79	—	99	124
M	27	35	38	45	48.5	59	74.5
N	8	10	10	12	14	16	20

Materiale albero lento: EN 10083 - 1 C40 bonificato
Output shaft material: EN 10083 - 1 C40 tempered
Material der Abtriebswelle: EN 10083 - 1 C40 vergütet

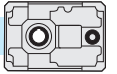
Albero lento cavo con calettatore

Hollow output shaft with shrink disc

Abtriebshohlwelle mit Schrumpscheibe



	Z						
	71A	90A 80B 80C	112A 100B 100C	140A 125B 125C	180A 160B 160C	180B 180C	225A 200B 200C
A	27	37	47	57	72	92	102
B	25	35	45	55	70	90	100
D	2	2	2	2	2	3	3
DC	60	80	100	115	155	188	215
LC	22	26	31	31	39	50	54
L₁	36	39	45	50	60	70	80
L₂	68	82	100	115	143	175	200
L₃	36	39	45	50	60	70	80
TS (Nm)	8	12	12	12	36	59	72



Kit protezione albero cavo

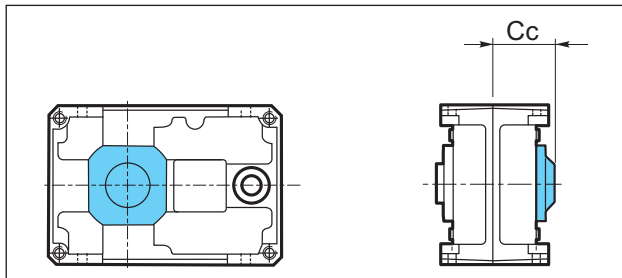
A richiesta è possibile predisporre il riduttore con un kit di protezione dell'albero cavo. Tale protezione, essendo dotata di un'opportuna guarnizione, impedisce ad eventuali fluidi, presenti nell'ambiente di lavoro, di venire a contatto con l'albero cavo del riduttore oltre ad impedire il contatto con corpi estranei. Le dimensioni di ingombro sono riportate nella tabella seguente.

Hollow shaft protection kit

On request we can supply a hollow shaft protection kit. The kit features a gasket which prevents any contact between hollow shaft and foreign bodies or fluids existing in the working environment. Over-all dimensions are reported in the following table.

Schutzvorrichtung für die Hohlwelle

Auf Wunsch ist eine Schutzvorrichtung für die Hohlwelle lieferbar. Die Schutzvorrichtung weist eine Dichtung auf, die zur Vermeidung von irgendwelchem Kontakt zwischen Hohlwelle und Fremdkörper oder Flüssigkeiten der Arbeitsumgebung dient. In der folgenden Tabelle wird den Raumbedarf angegeben.

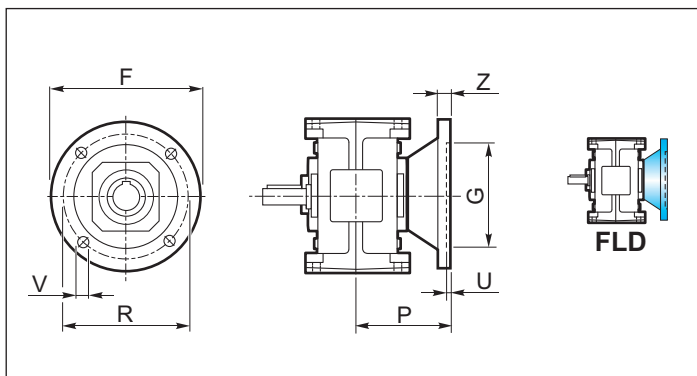


	Z						
	71A	90A 80B 80C	112A 100B 100C	140A 125B 125C	180A 160B 160C	180B 180C	225A 200B 200C
Cc	79.5	87	105	120.5	141.5	167.5	191.5

Flangia uscita

Output flange

Abtriebsflansch

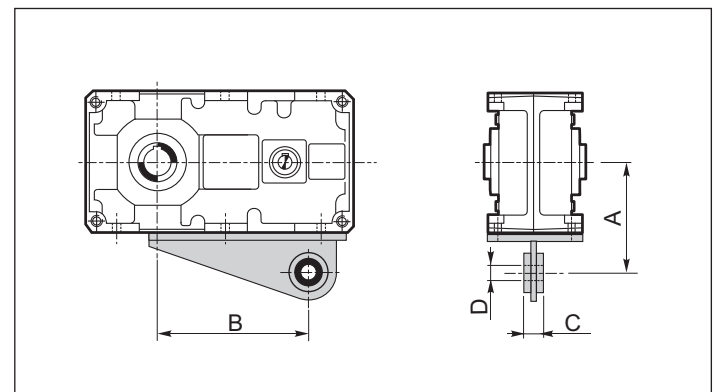
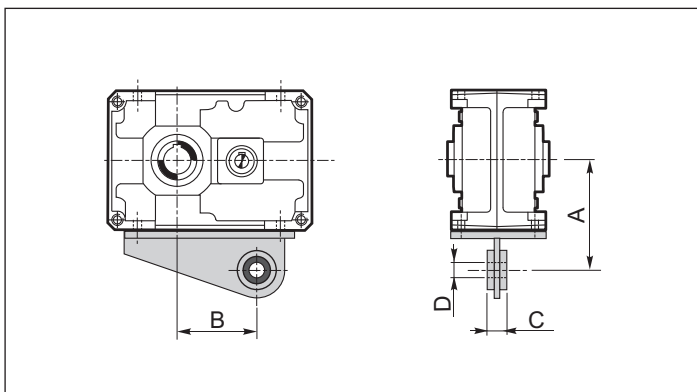


	Z...					
	71A	90A 80B 80C	112A 100B 100C	140A 125B 125C	180A 160B 160C	180B 180C
F	160	200	250	300	350	400
G_{G6}	110	130	180	230	250	300
R	130	165	215	265	300	350
P	87	100	125	150	180	215
U	4	4.5	5	5	6	6
V	12	12	14	16	18	20
Z	10	12	16	20	25	30
kg	2	3.2	5	8	12.5	24

Braccio di rezione

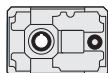
Torque arm

Drehmomentstütze



	Z					
	71A	90A	112A	140A	180A	225A
A	123	140	172	205	260	325
B	84	116	144	189	247.5	319
C	25	25	30	30	35	45
D	20	20	25	25	35	40

	Z					
	80B 80C	100B 100C	125B 125C	160B 160C	180B 180C	200B 200C
A	130	160	190	240	280	300
B	170	214	276	354.5	367	456.5
C	25	30	30	35	45	45
D	20	25	25	35	40	40



Dispositivo antiritorno

Il riduttore ad assi paralleli presenta valori di rendimento statico (e dinamico) molto elevati: per questo motivo non è garantita spontaneamente l'irreversibilità statica.

L'irreversibilità statica si realizza quando, a riduttore fermo, l'applicazione di un carico all'albero lento non pone in rotazione l'asse entrata. Pertanto, per garantire l'irreversibilità del moto, a riduttore fermo, occorre predisporre il riduttore stesso con un opportuno dispositivo antiritorno, fornibile a richiesta solo nel caso di riduttore a 2 o 3 stadi di riduzione (Z..B e Z...C).

Tale dispositivo permette la rotazione dell'albero lento solo nel senso desiderato, da specificare all'atto dell'ordine.

Backstop device

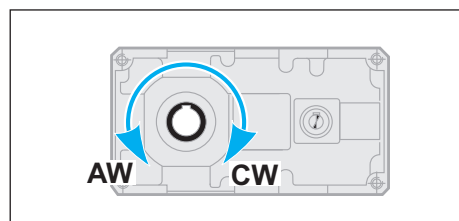
Parallel shaft gearboxes feature quite high values of static (and dynamic) efficiency: for this reason spontaneous static irreversibility is not guaranteed. Static irreversibility, with motionless gearbox, occurs when the application of a load on the output shaft does not cause rotation of the input axis. In order to guarantee motion irreversibility, with motionless gearbox, it is necessary to fit a backstop device, which is available on request only for gearbox with 2 or 3 reduction stages (Z..B and Z...C).

The backstop device enables rotation of the output shaft only in the required direction, which is to be specified when ordering.

Rücklaufsperr

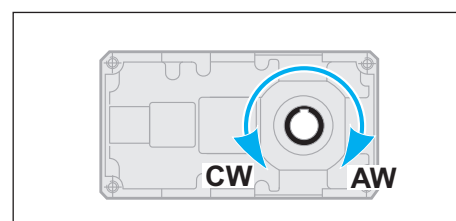
Parallelengetriebe weisen sehr hohen statischen (und dynamischen) Wirkungsgrad: deshalb wird keine spontane statische Irreversibilität garantiert. Statische Irreversibilität bei stillstehenden Getriebe hat man, wenn die Applikation einer Last auf die Abtriebswelle keine Drehung der Antriebswelle verursacht. Um Irreversibilität der Bewegung bei stillstehendem Getriebe zu sichern, soll eine Rücklaufsperr montiert werden. Die Rücklaufsperr wird auf Wunsch nur für Getriebe mit entweder 2 oder 3 Untersetzungsstufen (Z.B und Z...C) geliefert.

Die Rücklaufsperr ermöglicht, dass die Abtriebswelle nur in der gewünschten Richtung dreht (gewünschte Richtung beim Bestellen angeben).



CW Rotazione oraria
Clockwise rotation
Im Uhrzeigersinn

AW Rotazione antioraria
Anti-clockwise rotation
Gegen den Uhrzeigersinn



Un esempio tipico di applicazione in cui è richiesto l'impiego del dispositivo antiritorno è il caso in cui un riduttore venga utilizzato per la movimentazione di un nastro trasportatore inclinato, con il carico che si muove in salita. In caso di arresto dell'impianto, a causa del peso proprio del carico movimentato ed in assenza di sistemi di sicurezza, il nastro tenderebbe spontaneamente ad invertire il moto (moto retrogrado) riportando il materiale trasportato al punto di partenza. Il dispositivo antiritorno presente nel riduttore si oppone a questo fenomeno mantenendo il nastro fermo.

Nel caso in cui sia presente il dispositivo antiritorno è raccomandato l'utilizzo di olio lubrificante sintetico, classe di viscosità ISO 150.

A typical example of application which requires a backstop device is when the gearbox is used for moving a sloping conveyor belt with the load moving upwards. In case the plant stops working, if there are no safety devices, because of the load weight the conveyor would tend to invert the motion direction (backward motion), thus bringing the transported material back to starting point. The backstop device on the gearbox prevents backward motion by keeping the conveyor motionless.

In gearboxes with backstop device we recommend synthetic lubricant, viscosity class ISO150.

Ein typisches Beispiel von Anwendung der Rücklaufsperr ist, wenn das Getriebe für die Bewegung eines schiefen Förderbands benutzt wird, wobei die Last ansteigend bewegt wird. Im Falle von Stehenbleiben der Anlage und Abwesenheit von Sicherheitsvorrichtungen würde sich das Förderband spontan wegen des Lastgewichts rückwärts bewegen und das transportierte Material zurück zum Ausgangspunkt bringen. Die Rücklaufsperr hindert die Rückwärtsbewegung und hält das Förderband fest.

Beim Einsatz einer Rücklaufsperr ist die Verwendung von synthetischen Öl mit Viskositätsklasse ISO 150 empfohlen.

Nella tabella seguente (tab 3) sono indicati i valori dei momenti torcenti nominali massimi (T_{2Mmax}), riferiti all'albero uscita, garantiti dal dispositivo di antiritorno, per ogni rapporto di riduzione e per ogni grandezza di riduttore. Se, in corrispondenza dell'albero lento, viene applicata una coppia maggiore di quella indicata, l'irreversibilità del moto non è più garantita.

Questi valori di coppia non sono da confrontare con quelli riportati nella tabella riguardante i dati tecnici dei riduttori.

Infatti, si noti come in tabella siano stati messi in evidenza i valori di coppia garantiti (in uscita) dal dispositivo antiretro che risultano essere minori dei massimi valori di coppia motrice trasmissibili, con fattore di servizio $F_s = 1$, dal riduttore.

The following table (tab.3) shows the max. rated torques (T_{2Mmax}) at gearbox output guaranteed by the backstop device, for each ratio and each gearbox size. If a higher torque is applied at gearbox output, motion irreversibility is no longer guaranteed.

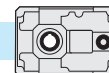
These torque values are not to be confused with the values reported in the gearbox specifications tables.

Please note that the torque values guaranteed (at output) by the backstop device are lower than the max. driving torque values transmissible by the gearbox, with service factor $F_s = 1$.

In der folgenden Tabelle (Tab. 3) werden die max. Nenndrehmomente am Abtrieb angegeben (T_{2Mmax}), die die Rücklaufsperr je nach Untersetzungsverhältnis und Getriebegröße garantiert. Falls am Abtrieb ein höheres Drehmoment eingesetzt wird, dann ist die Irreversibilität der Bewegung nicht mehr garantiert.

Diese Drehmomente sind nicht mit den Werten zu verwechseln, den in der Tabelle der technischen Daten der Getriebe angegeben werden.

Die von Rücklaufsperr (am Abtrieb) garantierten Drehmomente sind niedriger als die von Getriebe übersetzbaren max. Drehmomente, unter Berücksichtigung eines Betriebsfaktors $F_s = 1$.



**COPPIA MASSIMA GARANTITA IN USCITA DAL DISPOSITIVO ANTIRITORNO
MAX. OUTPUT TORQUE GUARANTEED BY THE BACKSTOP DEVICE
VON RÜCKLAUFSPERRE GARANTIERTEN MAX. ABTRIEBSDREHMOMENT**

Tab. 3

	T _{2M} max [Nm]									
	8	10	12.5	16	20	25	31.5	40	50	63
Z80B	—	544	692	830	1086	1301	1656	1985	2566	3319
Z100B	—	850	1082	1297	1697	2033	2588	3101	4010	5186
Z125B	—	1870	2380	2853	3733	4473	5693	6822	8822	11409
Z160B	—	3944	5019	6017	7873	9435	12006	14388	18606	24062
Z180B	6093	7808	9433	11705	15594	18828	23357	31608	—	—
Z200B	6266	7522	9245	12509	15022	18452	22597	—	—	—

	T _{2M} max [Nm]									
	40	50	63	80	100	125	160	200	250	
Z80C	—	1400	1678	2135	2814	3371	4291	5550	6650	
Z100C	—	2770	3318	4223	5529	6625	8432	10905	13066	
Z125C	—	4328	5185	6599	8639	10352	13175	17038	20416	
Z160C	—	9521	11407	14518	19006	22774	28985	37484	44915	
Z180C	—	9689	11702	14518	18134	22497	28985	36201	44915	
Z200C	16399	19693	24186	29615	39316	48283	59125	—	—	

Valori di coppia garantiti / Torque values guaranteed / Garantierten Drehmomente

Verifica del Dispositivo antiritorno

Dopo aver correttamente selezionato il riduttore (v. pag. 4), occorre verificare se il valore del momento torcente T_{2M}max garantito all'asse uscita del riduttore dal dispositivo antiritorno, considerate le reali condizioni di esercizio, è sufficiente a garantire il buon funzionamento dell'applicazione.

Deve pertanto essere verificata la seguente relazione :

Check out of the backstop device

After having selected the gearbox (see page 4) it is necessary to check whether the max. output torque T_{2M}max guaranteed by the backstop device, in view of the actual operating conditions, is sufficient to ensure the good functioning of the application.

The following equation has to be checked out:

Prüfung der Rücklaufsperr

Nach der Wahl des Getriebes (s. S. 4) soll es sichergestellt werden, dass das von der Rücklaufsperr garantierten Abtriebsdrehmoment T_{2M}max genug ist, damit der korrekten Ablauf der Applikation unter Berücksichtigung der wirklichen Betriebsbedingungen gewährleistet wird.

Die folgende Relation ist festzustellen:

$$T_{2M} \text{max} = T_{2NOM} \text{ fc fa ft} \quad (1)$$

Dove:

T_{2NOM} (Nm): è il momento torcente che deve essere garantito all'asse uscita del riduttore, nell'istante in cui viene interrotta la trasmissione del moto, affinché sia soddisfatta la condizione di irreversibilità del moto. T_{2NOM} dipende dalle specifiche dell'applicazione e deve essere valutato volta per volta.

fc: fattore di carico

- fc=1 in caso di funzionamento regolare
- fc=1.3 in caso di funzionamento con urti moderati
- fc=1.8 in caso di funzionamento con forti urti.

Where:

T_{2NOM} [Nm]: is the torque that must be guaranteed at gearbox output when motion transmission is stopped, in order that motion irreversibility is ensured. T_{2NOM} depends on application features and should be assessed each time.

fc: load factor

- fc=1 in case of standard operation
- fc=1.3 in case of operation with moderate shocks
- fc=1.8 in case of operation with heavy shocks.

Dabei ist:

T_{2NOM} [Nm]: Drehmoment, das am Getriebeabtrieb garantiert werden muss, wenn die Übertragung der Bewegung stoppt, damit Irreversibilität gewährleistet wird. T_{2NOM} hängt von der Merkmale der Applikation, d. h. T_{2NOM} muss jeweils bewertet werden.

fc: Last-Faktor

- fc=1 bei Standardbetrieb
- fc=1.3 bei Betrieb mit mäßigen Stößen
- fc=1.8 bei Betrieb mit starken Stößen.

NOTA:

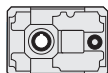
Per funzionamento regolare si intende il caso in cui il dispositivo antiritorno, in attesa della ripresa della normale attività del riduttore, mantiene la macchina ferma. Se invece, nel momento in cui il dispositivo antiritorno è azionato (quindi il riduttore è fermo), il carico in uscita aumenta di intensità si possono avere degli urti (moderati o forti).

REMARK:

standard operation means that the backstop device keeps the machine still, whilst awaiting the restart of gearbox operation. On the contrary, in case the backstop device is enabled (therefore the gearbox is motionless) and the output load gets heavier, moderate or heavy shocks might occur.

ANMERKUNG:

Standardbetrieb bedeutet, dass (in Erwartung des Wiederbeginns des Getriebebetriebs) die Rücklaufsperr die Maschine stoppt. Dagegen, falls die Rücklaufsperr betätigt ist (deshalb bewegt sich das Getriebe nicht) und die Last am Abtrieb stärker wird, dann können mäßigen oder starken Stößen entstehen.



fa: fattore di applicazione, ricavabile dalla seguente tabella (tab.4) in funzione del numero di inserzioni/ora e dal numero di ore di funzionamento al giorno del riduttore.

fa: application factor, as shown in the following table (tab. 4), depending on the number of backstop device insertions per hour and the number of gearbox operating hours per day.

fa: Anwendungsfaktor, wie es in der folgenden Tabelle (tab. 4) angegeben wird. Der Anwendungsfaktor hängt von Zahl der Einschaltungen der Rücklaufsperr pro Stunde und von Betriebsstunden des Getriebes pro Tag ab.

Tab. 4

h/gg - h/d - St./Tag	n° INSERZIONI / h - INSERTIONS / H - NR. EINSCHALTUNGEN / STUNDE					
	2	4	8	16	32	63
8	1	1	1.1	1.2	1.3	1.4
16	1.3	1.3	1.4	1.5	1.6	1.7
24	1.5	1.5	1.6	1.7	1.8	1.9

ft: fattore di temperatura ricavabile dalla seguente tabella (tab.5) in funzione della temperatura ambiente di funzionamento.

ft: temperature factor, as shown in the following table (tab. 5) depending on ambient temperature during gearbox operation.

ft: Temperaturfaktor, wie es in der folgenden Tabelle (tab. 5) angegeben wird. Der Temperaturfaktor hängt von der Umgebungstemperatur während Getriebebetriebs ab.

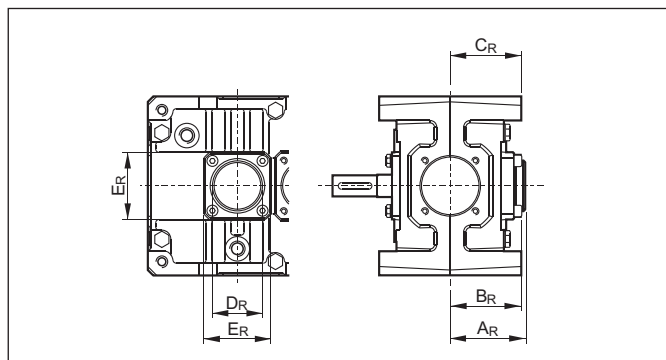
Tab. 5

Tamb (°C)	-20°	-10°	0°	10°	20°	30°	40°	50°
ft	1.2	1.15	1.1	1.05	1	1.03	1.05	1.10

Se la relazione (1) a pag. 47 non risulta essere verificata si prenda in considerazione la possibilità o di variare il rapporto di riduzione, individuando una alternativa migliore, o di passare alle grandezze di riduttori successive.

If the result of the calculation does not correspond to the equation (1) at page 47, either the ratio has to be modified or a bigger size of gearbox has to be selected.

Falls das Resultat nicht der Relation (1) entspricht (Seite 47), soll entweder das Untersetzungsverhältnis oder die Größe des Getriebes geändert werden.



	AR	BR	CR	DR	ER
Z 80C	59	57	63.5	52	60
Z 80B	67	56	63.5	45	60
Z 100C	72	61	75	45	60
Z 100B	71.5	63.5	75	55	80
Z 125C	86.5	78.5	87.5	55	80
Z 125B	86.5	81	87.5	60	90
Z 160C	96.5	91	107.5	60	90
Z 180B	127	114	127.5	80	100
Z 180C	108	108	127.5	60	90
Z 160B	106.5	95	107.5	70	100
Z 200C	126.5	115	145	70	100
Z 200B	125	116	145	90	130

Dimensioni riferite alla versione con antiretro / Dimensions of the version with backstop device / Abmessungen der Version mit Rücklaufsperr

3.9 Giochi angolari

Bloccando l'albero di entrata, il gioco viene misurato sull'albero uscita ruotandolo nelle due direzioni ad applicando la coppia strettamente necessaria a creare il contatto tra i denti degli ingranaggi, al massimo pari al 2% della coppia massima garantita dal riduttore.

Nella tabella seguente sono riportati i valori indicativi del gioco angolare (in minuti di angolo).

3.9 Angular backlash

After having blocked the input shaft, the angular backlash can be measured on the output shaft by rotating it in both directions and applying the torque which is strictly necessary to create a contact between the teeth of the gears. The applied torque should be at most 2% of the max. torque guaranteed by the gearbox.

The following table reports the approximate values of the angular backlash (in minutes of arc).

3.9 Winkelspiel

Nachdem die Antriebswelle blockiert worden ist, darf das Winkelspiel auf die Abtriebswelle bemessen werden. Dabei soll die Abtriebswelle in beiden Richtungen gedreht werden und ein Drehmoment ausgeübt werden, das zur Entstehen eines Kontaktes zwischen den Zähnen genügt. Das ausgeübte Drehmoment soll höchstens 2% des max. von Getrieben garantierten Drehmoment sein.

Die folgende Tabelle weist die Näherungswerte des Winkelspiels (in Bogenminuten).

Gioco angolare / Angular backlash / Winkelspiel(1')					
Z..A	10-16	Z..B	16-20	Z..C	20-25